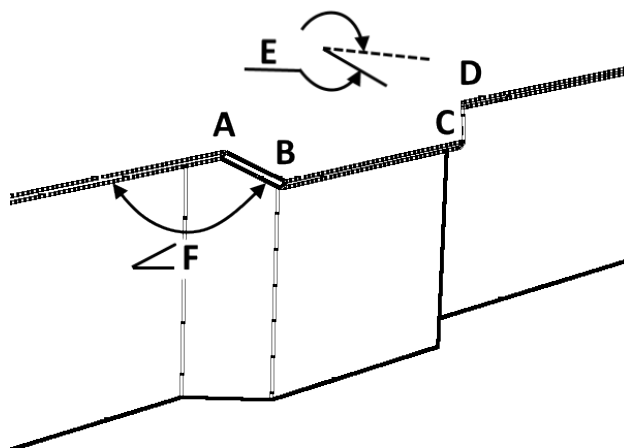
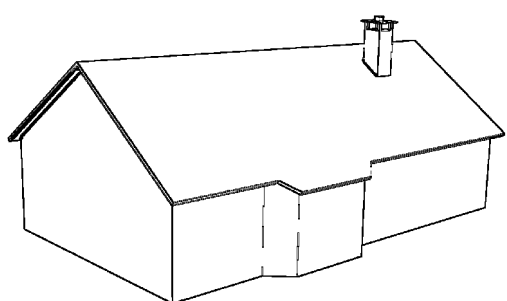


BESTILLINGSSKJEMA FOR SPESIALVINKLER TIL KARNAPP M/STIGNING/FALL

Dato	
Kunde (bestiller)	
Dimensjon (kryss av)	<input type="checkbox"/> T100 <input type="checkbox"/> T120 <input type="checkbox"/> T125 <input type="checkbox"/> T150



STK	ARTIKKEL	FARGE	Karnappvinkel F	stigning / fall (grader)	Takvinkel E på karnapp*
	Vinkel A m/fall høyre				
	Vinkel B m/stign venstre				
	Vinkel C m/stign høyre				
	Vinkel D m/fall venstre				

* om vi får oppgitt vinklene «E» og «F», kan vi beregne stigningen/fallet som er nødvendig

Tilleggsbeskrivelse: