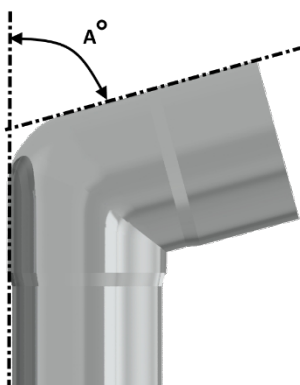


## BESTILLINGSSKJEMA FOR RØRKNE m/SPECIALVINKEL

Dato	
Kunde (bestiller)	
Dimensjon (kryss av)	<input type="checkbox"/> N70 <input type="checkbox"/> N85



ANTALL	FARGE	Vinkel «A»

Tilleggsbeskrivelse: